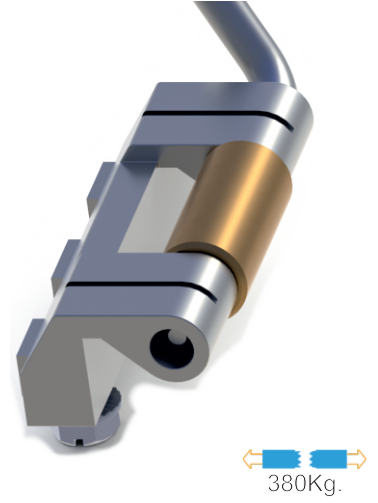


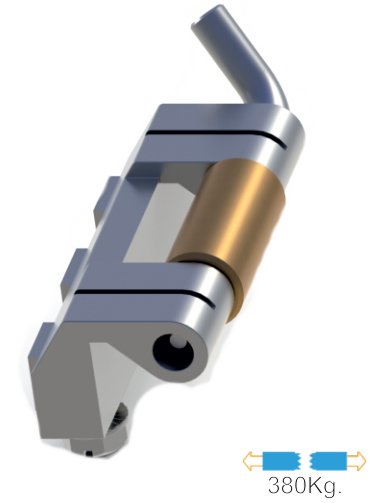
### MG06.1.1.21

GİZLİ PANO MENTEŞESİ (Zamak - h:21mm)  
CONCEALED HINGE (Zamak - h: 21mm)



### MG06.1.1.24

GİZLİ PANO MENTEŞESİ (Zamak - h:24mm)  
CONCEALED HINGE (Zamak - h: 24mm)



#### Kullanım Alanları

- \* Elektrik Panoları
- \* Makina Kapakları

#### Malzeme

- \* Gövde: Zamak  
DIN-EN 1774-ZnAl4Cu1
- \* Montaj Parçası: 15mm St 37 Çelik
- \* Gövde Kaplama: Çinko
- \* Montaj Parçası Kaplama: Bakır Kaplama
- \* Menteşe Dönme Açısı: 110°

#### Applications

- \* Electric Panels
- \* Machinery Covers

#### Material

- \* Body: Zamak  
DIN-EN 1774-ZnAl4Cu1
- \* Assembly Part: 15mm Steel St 37
- \* Finish: Zinc Plated
- \* Assembly Part: Copper Plated
- \* Hinge Rotation Angle: 110°